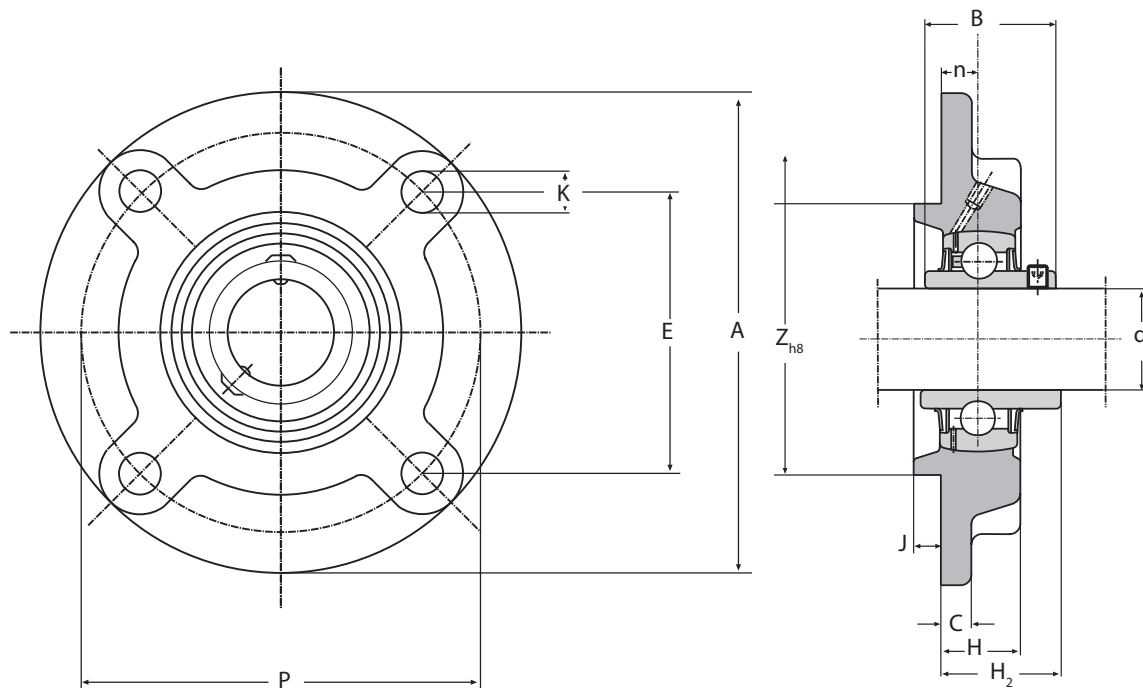
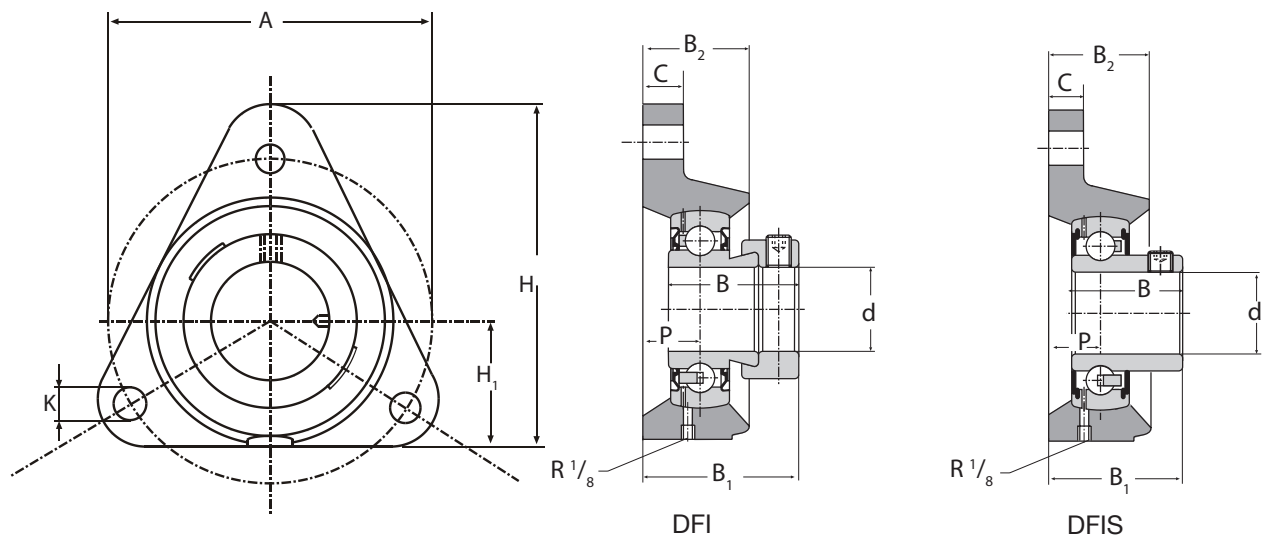


# SOPPORTI FLANGIATI AUTOALLINEANTI

UCFC  
con centraggio z



Sigla soppo	Diametro albero d [mm]	Sigla cuscinetto	Massa [kg]	Carico		A	P	E	K	Z <sub>h8</sub>	J	C	H	B	H <sub>2</sub>	n
				dinamico c	statico c <sub>0</sub>											
				[kN]												
UCFC 204	20	UC 204	0,7	12,8	6,6	100	78	55,1	12	62	5	7	20,5	31	28,3	10
UCFC 205	25	UC 205	1	14	7,8	115	90	63,6	12	70	6	7	21	34,1	29,7	10
UCFC 206	30	UC 206	1,5	19,5	11,3	125	100	70,7	12	80	8	8	23	38,1	32,2	10
UCFC 207	35	UC 207	1,7	25,5	15,3	135	110	77,8	14	90	8	9	26	42,9	36,4	11
UCFC 208	40	UC 208	2,1	32,5	19,8	145	120	84,4	14	100	10	9	26	49,2	41,2	11
UCFC 209	45	UC 209	3	32,5	20,4	160	132	93,3	16	105	12	14	26	49,2	40,2	10
UCFC 210	50	UC 210	3,1	35	23,2	165	138	97,6	16	110	12	14	28	51,6	42,6	10
UCFC 211	55	UC211	4,2	43,5	29	185	150	106,1	19	125	12	15	31	55,6	46,4	13
UCFC 212	60	UC 212	4,9	52	36	195	160	113,1	19	135	12	15	36	65,1	56,7	17
UCFC 213	65	UC 213	5,8	62	44	205	170	120,2	19	145	14	15	36	65,1	55,7	16
UCFC 214	70	UC 214	6,8	62	44	215	177	125,1	19	150	14	18	40	74,6	61,4	17
UCFC 215	75	UC 215	7,4	62	44,5	220	184	130,1	19	160	16	18	40	77,8	62,5	18
UCFC 216	80	UC 216	9,2	72	54	240	200	141,4	23	170	16	18	42	82,6	67,3	18
UCFC 218	90	UC 218	13	96	72	265	220	155,5	23	190	18	20	50	96	78,3	22



Sigla soppoorto	Diametroalbero d [mm]	Sigla cuscinetto	Massa [kg]	Carico		A	H	H <sub>1</sub>	K	B	B <sub>1</sub>	B <sub>2</sub>	C	P
				dinamico c	statico c <sub>0</sub>									
DFI 20	20	SA 204	0,6	12,8	6,6	89,5	92	35	11,5	31	36	22	11	12,5
DFIS 20		SB 204	0,58	12,8	6,6	89,5	92	35	11,5	25	30,5	22	11	12,5
DFI 25	25	SA 205	0,72	14	7,8	96	99	38	11,5	31	36	23	11	12,5
DFIS 25		SB 205	0,7	14	7,8	96	99	38	11,5	27	32	23	11	12,5
DFI 30	30	SA 206	1	19,5	11,3	116	117	44	11,5	35,7	40	24	12	13,3
DFIS 30		SB 206	0,97	19,5	11,3	116	117	44	11,5	30	35,3	24	12	13,3
DFI 35	35	SA 207	1,35	25,5	15,3	129,7	130	48	14	38,9	45	27	12	15,6
DFIS 35		SB 207	1,3	25,5	15,3	129,7	130	48	14	32	39,1	27	12	15,6
DFI 40	40	SA 208	1,8	32,5	19,8	140	142	54	14	43,7	51	31	12	18,3
DFIS 40		SB 208	1,75	32,5	19,8	140	142	54	14	34	43,3	31	12	18,3
DFI 45	45	SA 209	2	32,5	20,4	160	160	60	14	43,7	51,9	34	14	19,2
DFIS 45		SB 209	1,95	32,5	20,4	160	160	60	14	41,2	50,2	34	14	19,2
DFI 50	50	SA 210	2,15	35	23,2	160	160	60	14	43,7	51,9	34	14	19,2
DFIS 50		SB 210	2,1	35	23,2	160	160	60	14	43,5	51,8	34	14	19,2